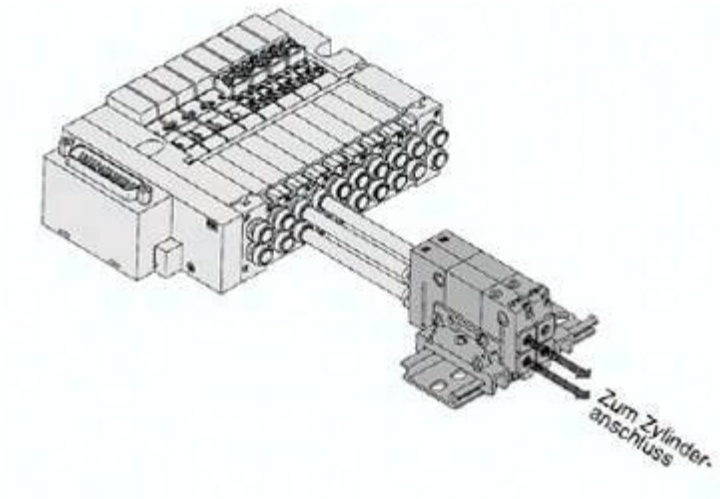




Dysk końcowy (VVQC4000-2A-1N) - SMC



Numer artykułu SKU:
VVQC4000-2A-1N

Numer artykułu producenta:

Tylko na zamówienie



OPIS PRODUKTU

DANE TECHNICZNE

Nr kat.

VVQC4000-2A-1N