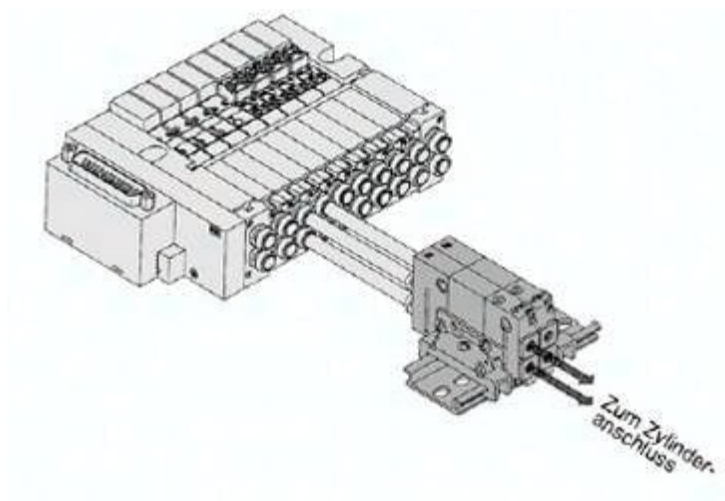




Rozdzielacz, montaż na szynie DIN (VVQ1000-FPG-07) - SMC



Numer artykułu SKU:
VVQ1000-FPG-07

Numer artykułu producenta:

Tylko na zamówienie



OPIS PRODUKTU

Dane techniczne

Ilość stanowisk 7 stanowisk

DANE TECHNICZNE

Nr kat.

VVQ1000-FPG-07