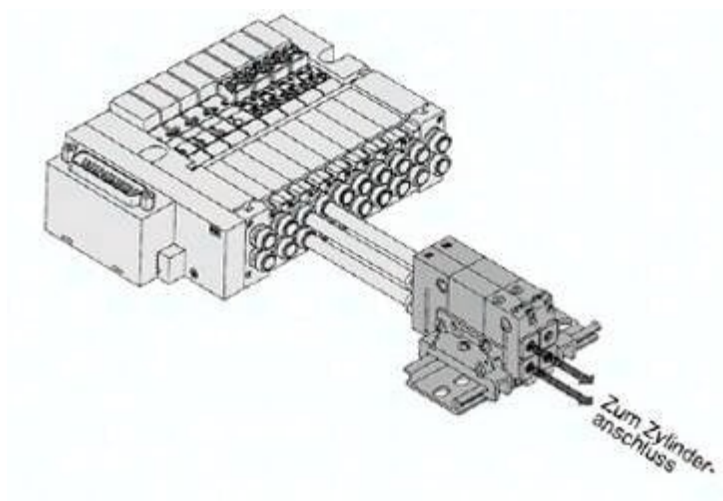




## Zespół bloku rozdzielacza (VVQ1000-1B-F1-C0) - SMC



**Numer artykułu SKU:  
VVQ1000-1B-F1-C0**

Numer artykułu producenta:  
-----

Tylko na zamówienie



## OPIS PRODUKTU

## DANE TECHNICZNE

Nr kat.

VVQ1000-1B-F1-C0