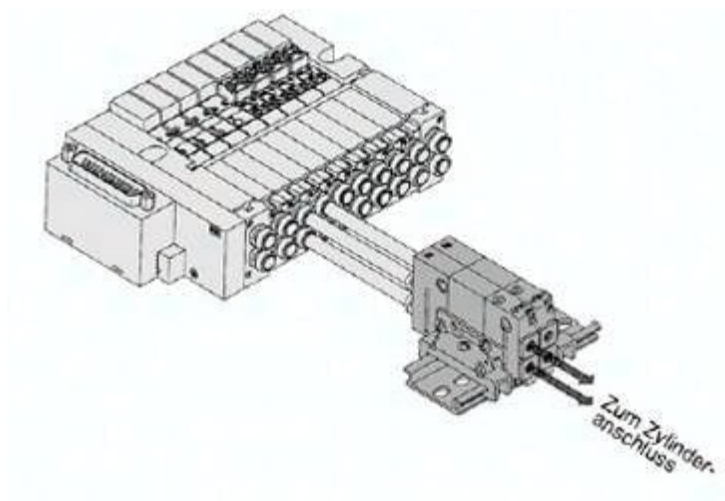




Blok rozdzielczy, dla VQ1000 (VVQ1000-3A-1-F-S-C0) - SMC



Numer artykułu SKU:
VVQ1000-3A-1-F-S-C0

Numer artykułu producenta:

Tylko na zamówienie



OPIS PRODUKTU

DANE TECHNICZNE

Nr kat.

VVQ1000-3A-1-F-S-C0