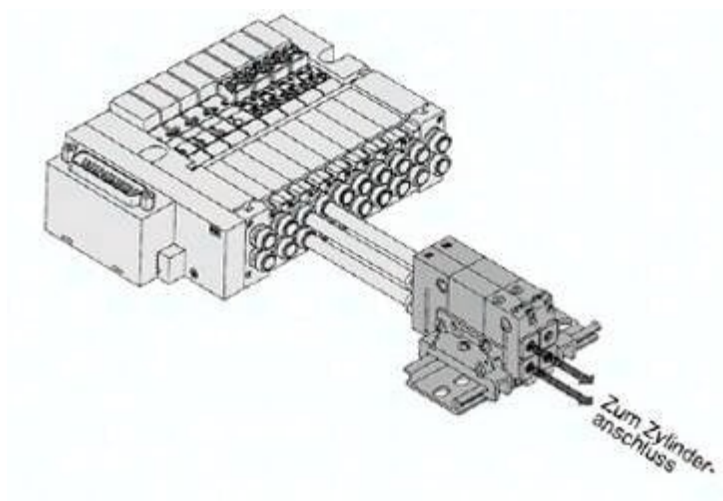




Blok rozdzielczy, podwójne okablowanie (VVQ4000-1A-S1-03F) - SMC



**Numer artykułu SKU:
VVQ4000-1A-S1-03F**

Numer artykułu producenta:

Tylko na zamówienie



OPIS PRODUKTU

DANE TECHNICZNE

Nr kat.

VVQ4000-1A-S1-03F