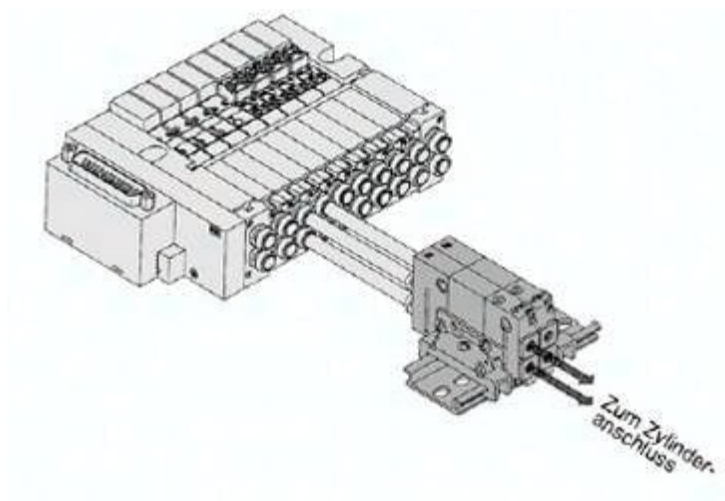




## Blok rozdzielczy, podwójne okablowanie (VVQC4000-1A-D-03T) - SMC



**Numer artykułu SKU:**  
**VVQC4000-1A-D-03T**

Numer artykułu producenta:

-----

Tylko na zamówienie



## OPIS PRODUKTU

## DANE TECHNICZNE

Nr kat.

VVQC4000-1A-D-03T