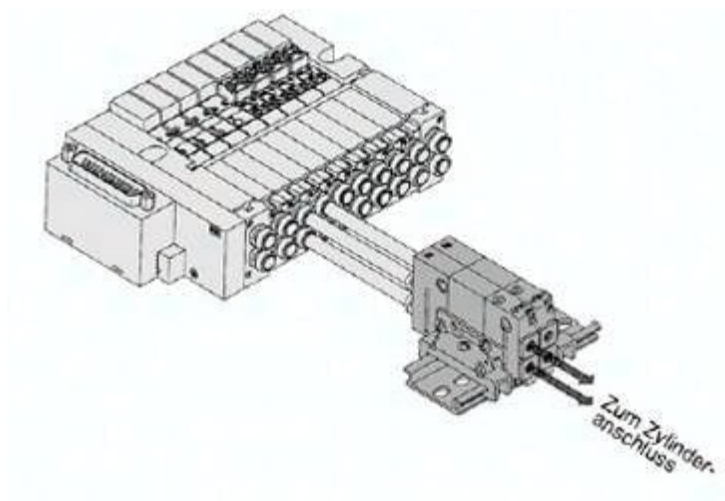




Blok rozdzielczy, podwójne okablowanie (VVQC4000-1A-D-03N) - SMC



Numer artykułu SKU:
VVQC4000-1A-D-03N

Numer artykułu producenta:

Tylko na zamówienie



OPIS PRODUKTU

DANE TECHNICZNE

Nr kat.

VVQC4000-1A-D-03N