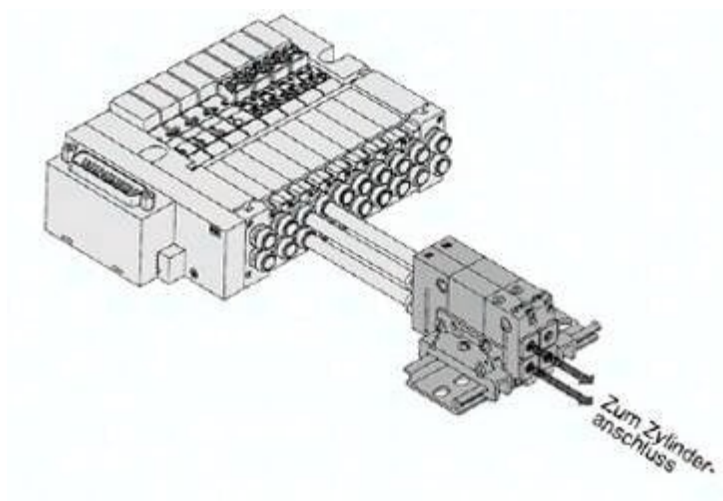




## Blok rozdzielacza, podwójne okablowanie (VVQC5000-1A-D-03) - SMC



**Numer artykułu SKU:  
VVQC5000-1A-D-03**

Numer artykułu producenta:  
-----

Tylko na zamówienie



## OPIS PRODUKTU

## DANE TECHNICZNE

Nr kat.

VVQC5000-1A-D-03