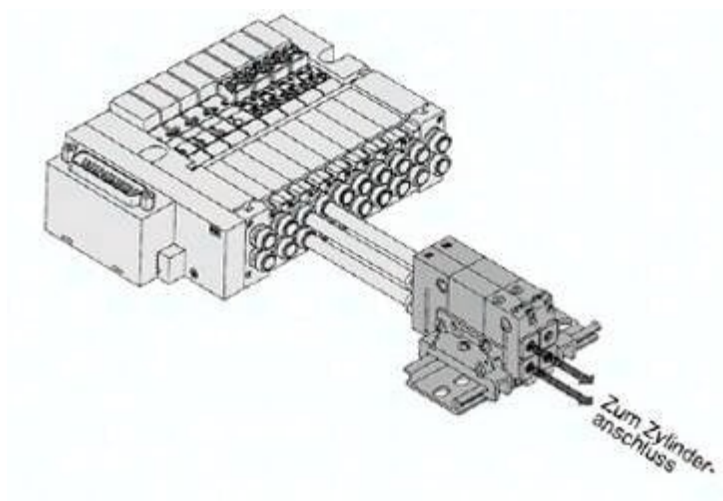




Blok rozdzielczy, podwójne okablowanie, G3/8 (VVQC4000-1C-D-03F) - SMC



Numer artykułu SKU:
VVQC4000-1C-D-03F

Numer artykułu producenta:

Tylko na zamówienie



OPIS PRODUKTU

DANE TECHNICZNE

Nr kat.

VVQC4000-1C-D-03F