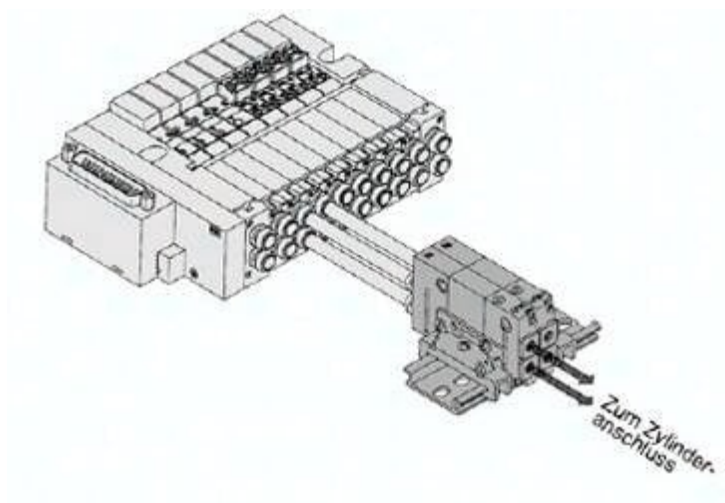




## Blok rozdzielacza, pojedyncze okablowanie (VVQ4000-1A-S2-03F) - SMC



**Numer artykułu SKU:**  
**VVQ4000-1A-S2-03F**

Numer artykułu producenta:  
-----

Tylko na zamówienie



## OPIS PRODUKTU

## DANE TECHNICZNE

Nr kat.

VVQ4000-1A-S2-03F