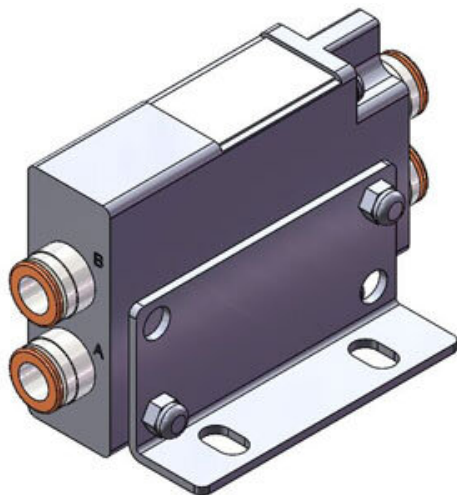




Rozdzielacz, montaż na szynie DIN (VVQ1000-FPG-01) - SMC



Numer artykułu SKU:
VVQ1000-FPG-01

Numer artykułu producenta:

Czas wysyłki: 4 tygodnie



OPIS PRODUKTU

Dane techniczne

Ilość stanowisk 1 stanowisko

DANE TECHNICZNE

Ilość stanowisk	1 stanowisko	Nr kat.	VVQ1000-FPG-01
-----------------	--------------	---------	----------------