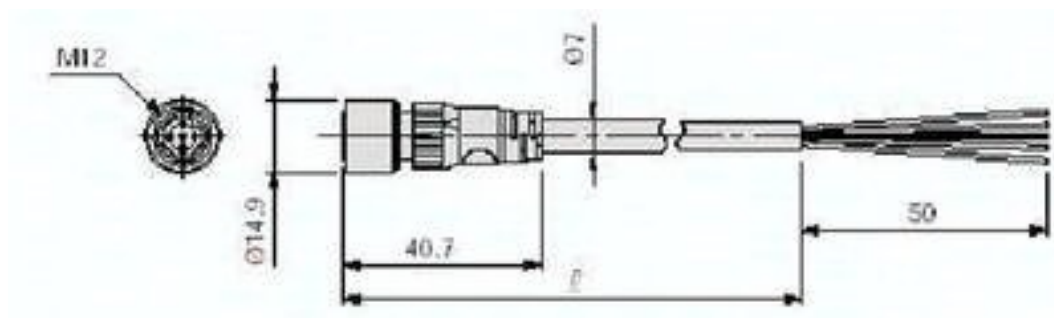




Wtyczka z przewodem EX500-AC010-DN - SMC



Numer artykułu SKU:
OT-SMC037499

Numer artykułu producenta:

Tylko na zamówienie



OPIS PRODUKTU

EX500-AC010-DN EX500-AC010-DN SMC Stecker mit Kabel

DANE TECHNICZNE

Nr kat.

OT-SMC037499