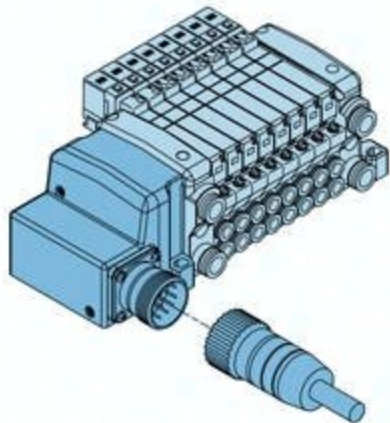




Wtyczka okrągła z przewodem 1,5 m GAXT100-MC26-015 - SMC



**Numer artykułu SKU:
GAXT100-MC26-015**

Numer artykułu producenta:

Tylko na zamówienie



OPIS PRODUKTU

GAXT100-MC26-015 GAXT100-MC26-015 SMC Rundstecker m. Kabel 1,5 m

DANE TECHNICZNE

Nr kat.

GAXT100-MC26-015