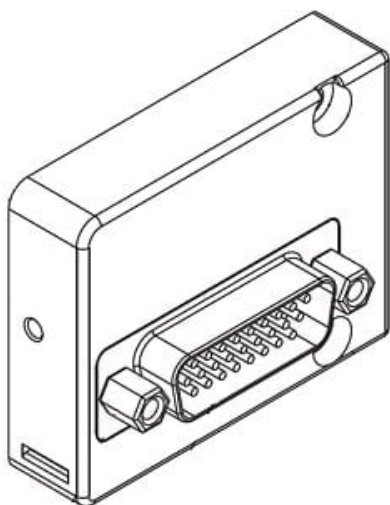




Zakończenie bloku do złącza D-SUB (V100-192-1A-26) - SMC



**Numer artykułu SKU:
V100-192-1A-26**

Numer artykułu producenta:

Czas wysyłki: Do 3-5 dni



OPIS PRODUKTU

Dane techniczne

Kierunek wejścia złącza/Typ gwintu nakrętki
montażowej

Typ gwintu uchwyty blokującego

Typ złącza D-sub

Kierunek wejścia złącza: boczny; Typ gwintu:
rozmiar metryczny (M3)

Rozmiar metryczny (M2.6)

26 pinów

DANE TECHNICZNE

Nr kat.

V100-192-1A-26