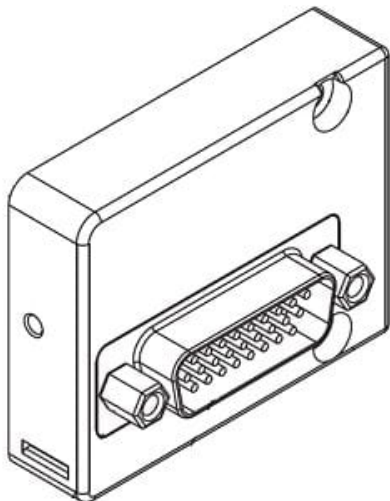




## Zakończenie bloku do złącza D-SUB (V100-192-3A-26) - SMC



**Numer artykułu SKU:  
V100-192-3A-26**

Numer artykułu producenta:  
-----

Czas wysyłki: 7 tygodni



## OPIS PRODUKTU

## DANE TECHNICZNE

Nr kat.

V100-192-3A-26