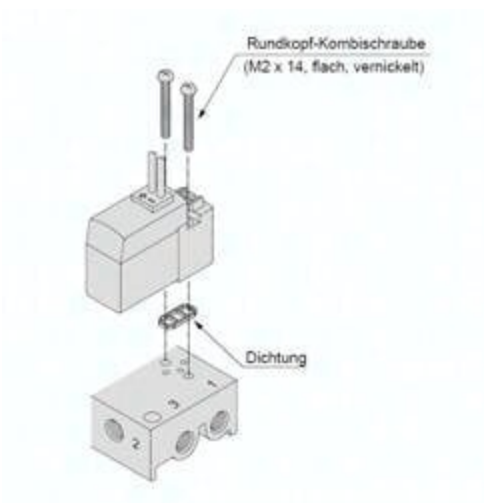




Złączka przemysłowa standardowa, 240V AC (V100-61-2-07) - SMC



**Numer artykułu SKU:
V100-61-2-07**

Numer artykułu producenta:

Tylko na zamówienie



OPIS PRODUKTU

DANE TECHNICZNE

Nr kat.

V100-61-2-07