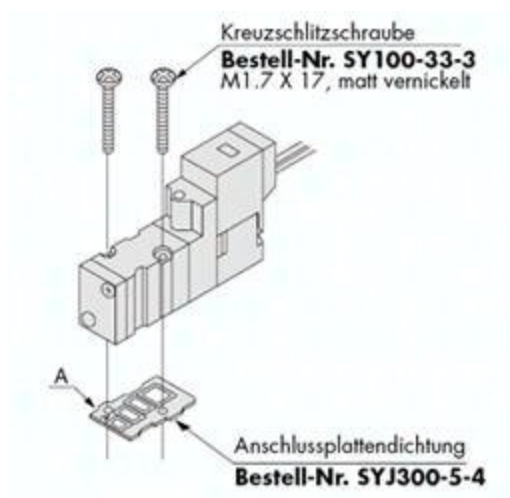




Uszczelka płyty przyłączeniowej SYJ300-5-4 SMC



Numer artykułu SKU:
OT-SMC063376

Numer artykułu producenta:

Czas wysyłki: 24-48h



OPIS PRODUKTU

SYJ300-5-4 SYJ300-5-4 SMC Anschlussplattendichtung

DANE TECHNICZNE

Nr kat.

OT-SMC063376