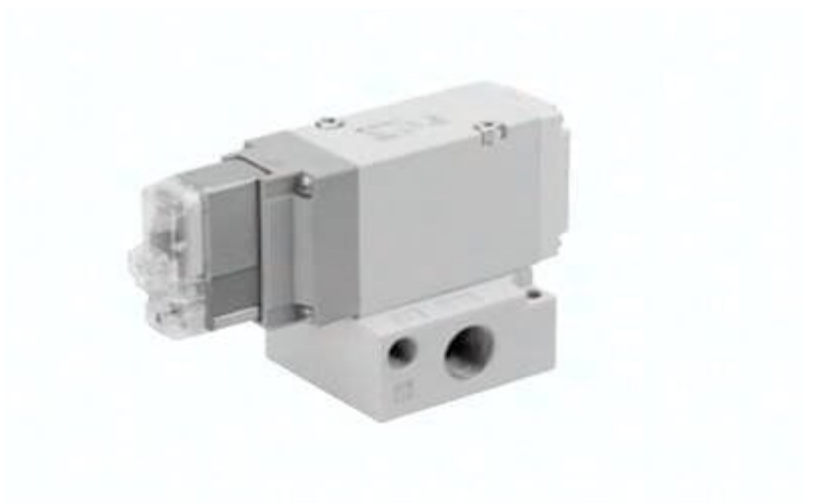




## Elektrozawór płytowy 3/2 NO/NC VP544-3DZ1-A SMC



**Numer artykułu SKU:  
OT-SMC119231**

Numer artykułu producenta:  
-----

Tylko na zamówienie



## OPIS PRODUKTU

VP544-3DZ1-A VP544-3DZ1-A SMC Elektromagnetventil

## DANE TECHNICZNE

Nr kat.

OT-SMC119231