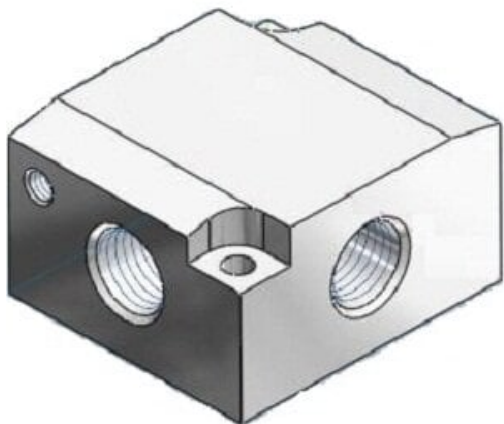




Płyta montażowa do zaworu VP544, G1/4 (VP500-202-1F) - SMC



**Numer artykułu SKU:
VP500-202-1F**

Numer artykułu producenta:

Czas wysyłki: 7 tygodni



OPIS PRODUKTU

DANE TECHNICZNE

Nr kat.

VP500-202-1F