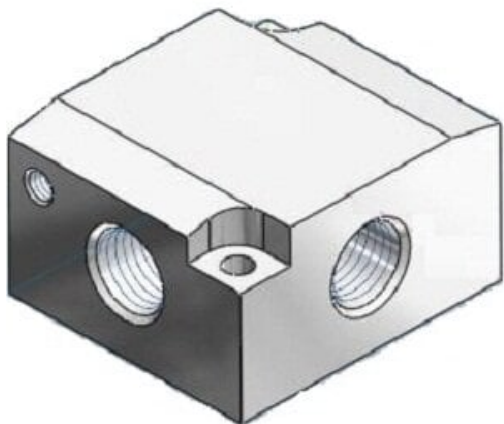




Płyta montażowa do zaworu VP344 (VP300-202-1F) - SMC



Numer artykułu SKU:
VP300-202-1F

Numer artykułu producenta:

Czas wysyłki: 7 tygodni



OPIS PRODUKTU

DANE TECHNICZNE

Nr kat.

VP300-202-1F