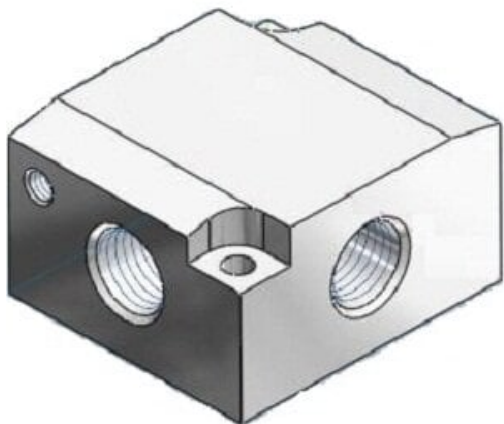




## Płyta montażowa do zaworu VP344, Rc1/4 (VP300-202-2) - SMC



**Numer artykułu SKU:  
VP300-202-2**

Numer artykułu producenta:  
-----

Czas wysyłki: Do 5-7 dni



## OPIS PRODUKTU

## DANE TECHNICZNE

Nr kat.

VP300-202-2