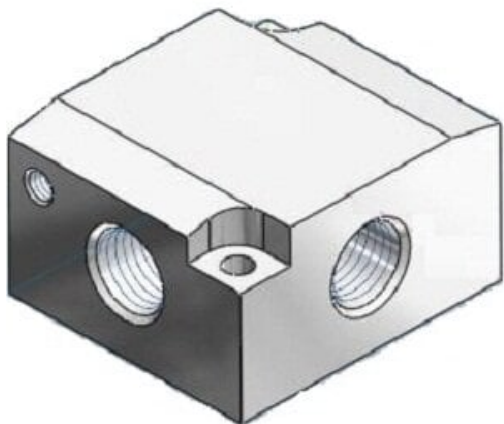




Płyta montażowa do zaworu VP344, G1/4 (VP300-202-2F) - SMC



Numer artykułu SKU:
VP300-202-2F

Numer artykułu producenta:

Czas wysyłki: 7 tygodni



OPIS PRODUKTU

DANE TECHNICZNE

Nr kat.

VP300-202-2F