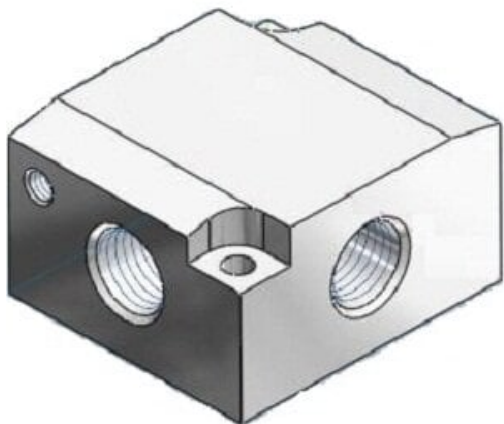




## Płyta montażowa do zaworu VP544, G3/8 (VP500-202-2F) - SMC



**Numer artykułu SKU:  
VP500-202-2F**

Numer artykułu producenta:  
-----

Czas wysyłki: 7 tygodni



### OPIS PRODUKTU

## Dane techniczne

Seria VP544

Rozmiar portu VP344:1/4;VP544:3/8;VP744:1/2

Typ gwintu G

### DANE TECHNICZNE

Nr kat.

VP500-202-2F