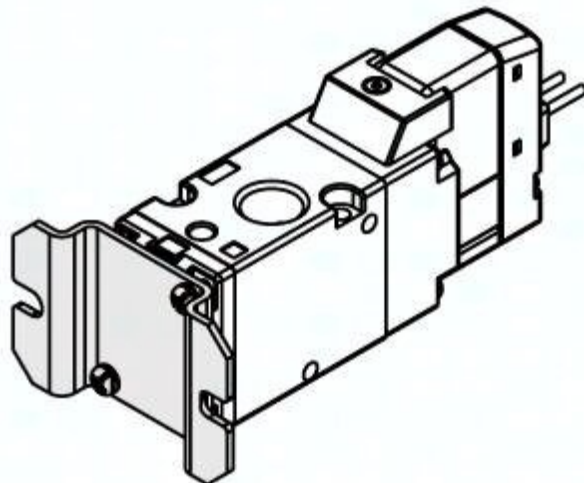




Element mocujący VP700-227-1A SMC



Numer artykułu SKU:
VP700-227-1A

Numer artykułu producenta:

Czas wysyłki: Do 3-5 dni



OPIS PRODUKTU

VP700-227-1A VP700-227-1A SMC Befestigungselement

DANE TECHNICZNE

Seria	7 (Seria VP(A)700)	Nr kat.	VP700-227-1A
-------	--------------------	---------	--------------