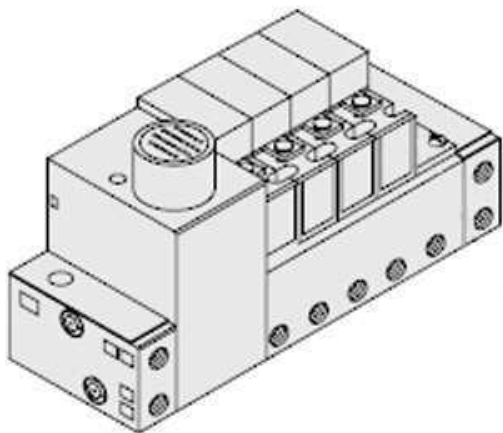




Podstawa listwy rozdzielającej (VV3Q11-16CU2-D-Q) - SMC



**Numer artykułu SKU:
VV3Q11-16CU2-D-Q**

Numer artykułu producenta:

Czas wysyłki: 7 tygodni



OPIS PRODUKTU

Dane techniczne

Seria	VQ100
Podstawa kolektora	Jednostka wtykowa
Stacje	16 stanowisk
Wejście Elektryczne	Typ złącza okrągłego
Kierunek elektryczny	Wejście górne
Długość kabla	Z kablem (3 m)
Opcja	Montaż na Szynie DIN (Z Standardową Długością Szyny DIN)
Zgodny z CE/UKCA	Zgodny z CE/UKCA

DANE TECHNICZNE

Nr kat.

VV3Q11-16CU2-D-Q