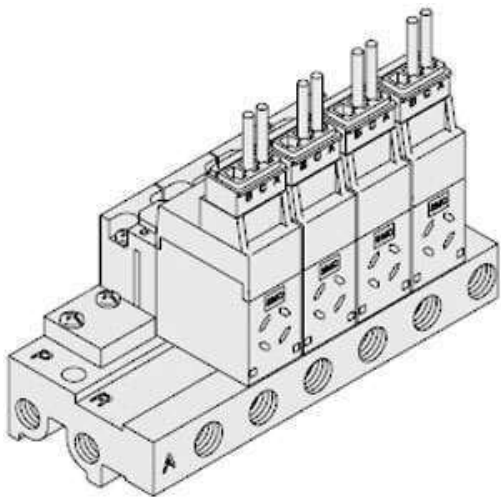




Rozdzielacz, dla VQ100, 8 stanowisk (VV3Q12-08-Q) - SMC



Numer artykułu SKU:
VV3Q12-08-Q

Numer artykułu producenta:

Czas wysyłki: 5 tygodni



OPIS PRODUKTU

DANE TECHNICZNE

Nr kat.

VV3Q12-08-Q