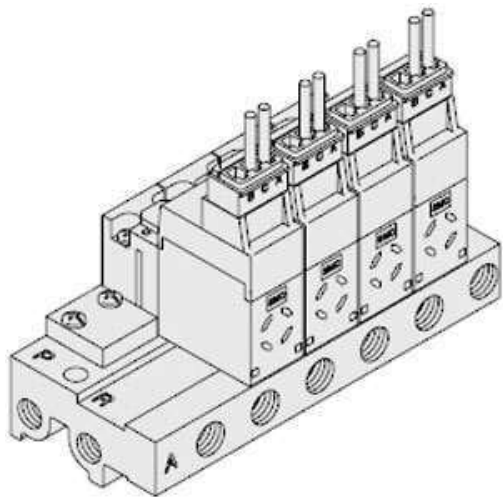




## Listwa rozdzielająca do VQ100 (VV3Q12-09) - SMC



Numer artykułu SKU:  
**VV3Q12-09**

Numer artykułu producenta:  
-----

Czas wysyłki: 5 tygodni



### OPIS PRODUKTU

## Dane techniczne

Seria	VQ100
Podstawa kolektora	Jednostka przewodu wtyczki
Stacje	9 stanowisk
Rozmiar i typ gwintu portu	M5,Rc1/8
Zgodny z CE/UKCA	-

### DANE TECHNICZNE

Nr kat.

VV3Q12-09