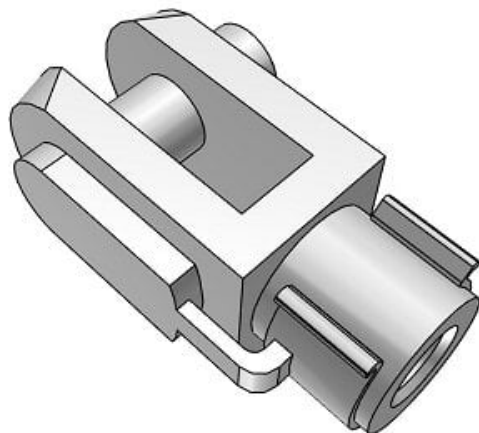




Końcówka widełkowa, do siłowników D8/D10, C85 (GKM4-8) - SMC



**Numer artykułu SKU:
GKM4-8**

Numer artykułu producenta:

Czas wysyłki: Natychmiast



OPIS PRODUKTU

Dane techniczne

Modell 4-8 (Applicable Thread M4 x 0.7)

DANE TECHNICZNE

Model	4-8 (M4 x 0,7)	Nr kat.	GKM4-8
-------	----------------	---------	--------