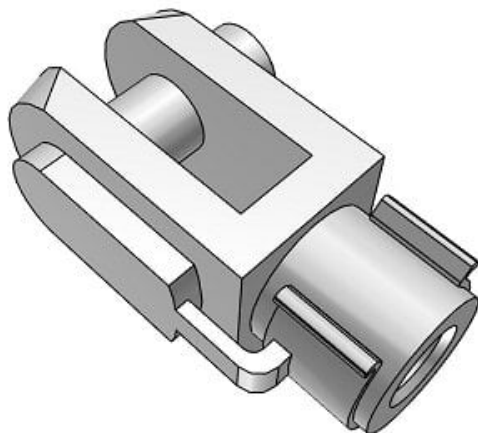




Końcówka widełkowa, do siłowników D20, C85 (GKM8-16) - SMC



**Numer artykułu SKU:
GKM8-16**

Numer artykułu producenta:

Czas wysyłki: 24-48h



OPIS PRODUKTU

Dane techniczne

Modell 8-16 (Applicable Thread M8 x 1.2)

DANE TECHNICZNE

Model	8-16 (M8 x 1,2)	Nr kat.	GKM8-16
-------	-----------------	---------	---------