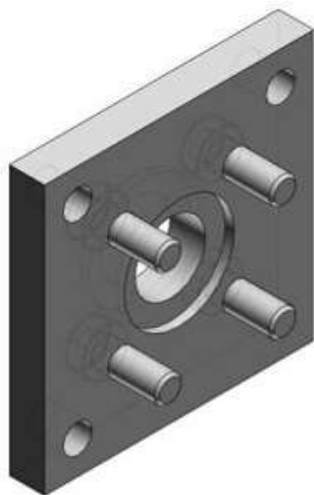




Kołnierz, DN20 (CG-F020) - SMC



Numer artykułu SKU:
CG-F020

Numer artykułu producenta:

Czas wysyłki: Do 5-7 dni



OPIS PRODUKTU

Dane techniczne

Sposób montażu F (Kołnierz)

Do śr. tłoka 20 mm

Wspornik wahliwy Brak (do montażu innego niż za pomocą wspornika wahliwego)

DANE TECHNICZNE

Nr kat.

CG-F020