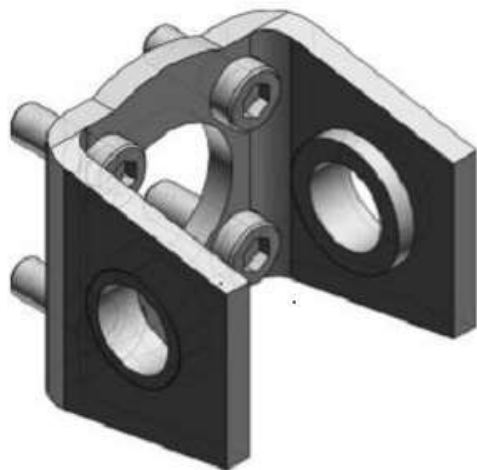




## Czop podwójny tylny do CG1 (CG-D020) - SMC



Numer artykułu SKU:  
**CG-D020**

Numer artykułu producenta:  
-----

Czas wysyłki: Do 5-7 dni



### OPIS PRODUKTU

## Dane techniczne

Modell	Kauczuk chloroprenowy (CR)
Sposób montażu	D (Ucho podwójne)
Do śr. tłoka	20 mm
Wspornik wahliwy	Brak (do montażu innego niż za pomocą wspornika wahliwego)

### DANE TECHNICZNE

Sposób montażu	D (ucho podwójne)
Model	Kauczuk chloroprenowy (CR)
Do średnicy tłoka	20 mm
Wspornik wahliwy	brak (do montażu innego niż za pomocą wspornika wahliwego)

Nr kat.

CG-D020