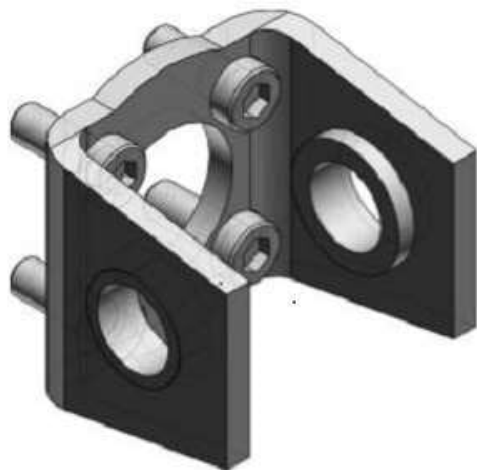




Sworzeń przegubowy do siłownika CG1, średnica 40 (CG-D040) - SMC



**Numer artykułu SKU:
CG-D040**

Numer artykułu producenta:

Czas wysyłki: 24-48h



OPIS PRODUKTU

Dane techniczne

Sposób montażu D (Ucho podwójne)

Modell Kauczuk chloroprenowy (CR)

Do śr. tłoka 40 mm

DANE TECHNICZNE

Sposób montażu	D (ucho podwójne)	Nr kat.	CG-D040
Model	Kauczuk chloroprenowy (CR)		
Do średnicy tłoka	40 mm		