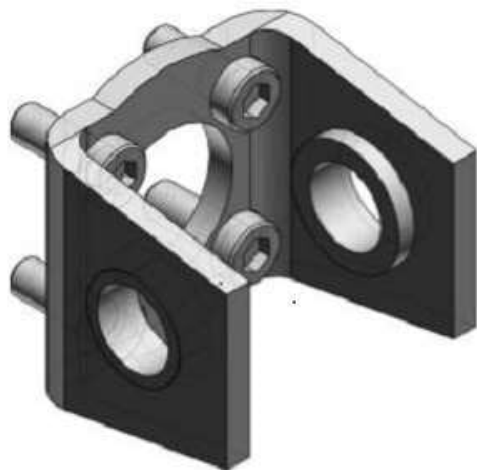




Sworzeń przegubowy do siłownika CG1, średnica 63 (CG-D063) - SMC



Numer artykułu SKU:
CG-D063

Numer artykułu producenta:

Czas wysyłki: Do 5-7 dni



OPIS PRODUKTU

Dane techniczne

Modell	Kauczuk chloroprenowy (CR)
Sposób montażu	D (Ucho podwójne)
Do śr. tłoka	63 mm
Wspornik wahliwy	Brak (do montażu innego niż za pomocą wspornika wahliwego)

DANE TECHNICZNE

Sposób montażu	D (ucho podwójne)
Model	Kauczuk chloroprenowy (CR)
Do średnicy tłoka	63 mm
Wspornik wahliwy	brak (do montażu innego niż za pomocą wspornika wahliwego)

Nr kat.

CG-D063