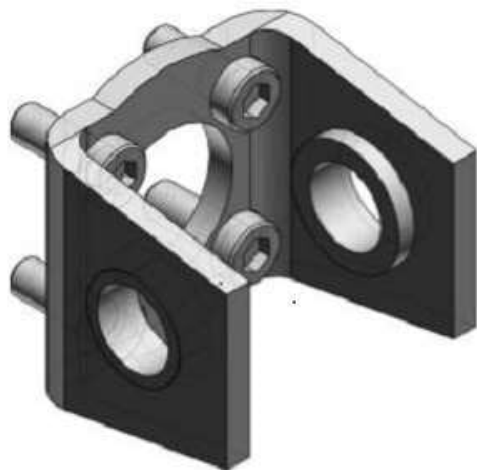




## Sworzeń przegubowy do siłownika CG1, średnica 40 (CG-D080) - SMC



Numer artykułu SKU:  
**CG-D080**

Numer artykułu producenta:  
-----

Czas wysyłki: Do 3-5 dni



### OPIS PRODUKTU

## Dane techniczne

Modell	Kauczuk chloroprenowy (CR)
Sposób montażu	D (Ucho podwójne)
Do śr. tłoka	80 mm
Wspornik wahliwy	Brak (do montażu innego niż za pomocą wspornika wahliwego)

### DANE TECHNICZNE

Sposób montażu	D (ucho podwójne)	Nr kat.	CG-D080
Model	Kauczuk chloroprenowy (CR)		
Do średnicy tłoka	80 mm		
Wspornik wahliwy	brak (do montażu innego niż za pomocą wspornika wahliwego)		