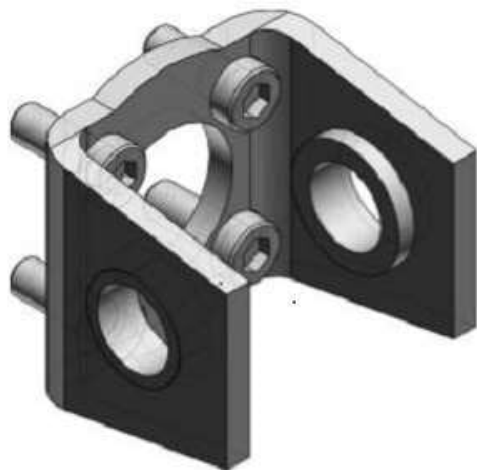




Sworzeń przegubowy do siłownika CG1, średnica 100 (CG-D100) - SMC



**Numer artykułu SKU:
CG-D100**

Numer artykułu producenta:

Czas wysyłki: Do 3-5 dni



OPIS PRODUKTU

Dane techniczne

Modell	Kauczuk chloroprenowy (CR)
Sposób montażu	D (Ucho podwójne)
Do śr. tłoka	100 mm
Wspornik wahliwy	Brak (do montażu innego niż za pomocą wspornika wahliwego)

DANE TECHNICZNE

Sposób montażu	D (ucho podwójne)	Nr kat.	CG-D100
Model	Kauczuk chloroprenowy (CR)		
Do średnicy tłoka	100 mm		
Wspornik wahliwy	brak (do montażu innego niż za pomocą wspornika wahliwego)		