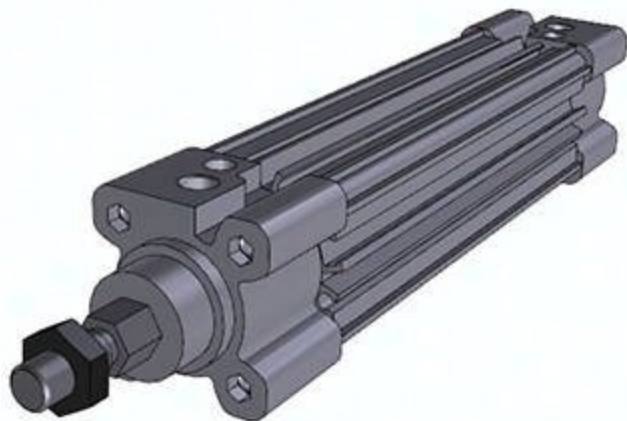




Siłownik ISO15552 profilowy z tłoczyskiem z zabezpieczeniem przed obrotem CP96KDB50-125 SMC



**Numer artykułu SKU:
OT-SMC103310**

Numer artykułu producenta:

Tylko na zamówienie



OPIS PRODUKTU

CP96KDB50-125 CP96KDB50-125 SMC ISO-Zylinder

DANE TECHNICZNE

Nr kat.

OT-SMC103310