



Najszerza  
oferta  
pneumatyki  
w Polsce

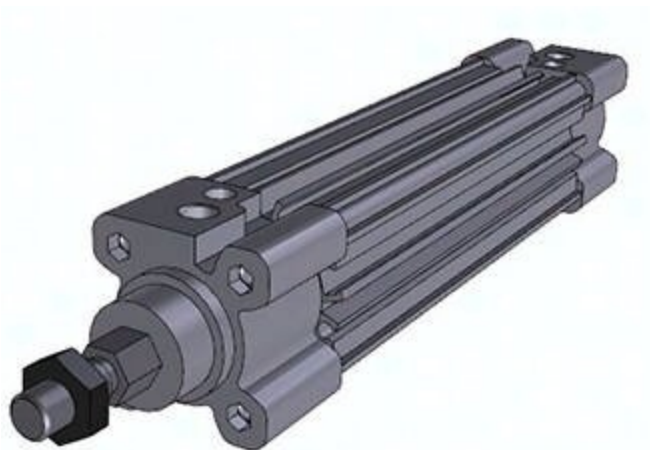


Szybka dostawa  
24 h / 48 h



Biuro Obsługi Klienta  
+48 71 799 45 81

## Siłownik ISO15552 profilowy z tłoczyskiem z zabezpieczeniem przed obrotem CP96KDB50-250 SMC



Numer artykułu SKU:  
**OT-SMC103314**

Numer artykułu producenta:  
-----

Tylko na zamówienie



### OPIS PRODUKTU

CP96KDB50-250 CP96KDB50-250 SMC ISO-Zylinder

### DANE TECHNICZNE

Nr kat.

OT-SMC103314

Data wygenerowania podsumowania: 09.06.2026r, g. 03:28