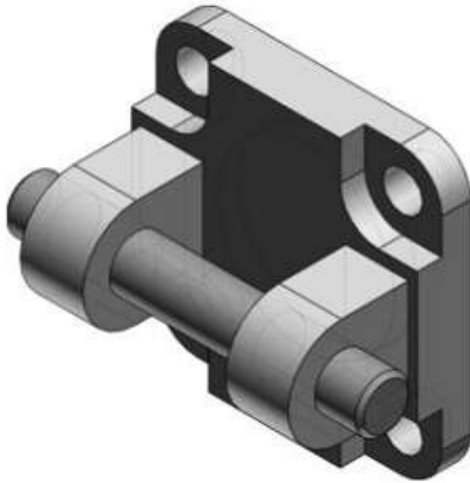




## Widelki do siłownika D40 do serii C(P)96 (D5040) - SMC



Numer artykułu SKU:  
**D5032**

Numer artykułu producenta:  
-----

Czas wysyłki: Natychmiast



### OPIS PRODUKTU

## Dane techniczne

Sposób montażu D (Ucho podwójne do wspornika E)

Średnica tłoka 32 mm

### DANE TECHNICZNE

Średnica tłoka	32 mm	Nr kat.	D5032
Sposób montażu	D (ucho podwójne do wspornika E)		