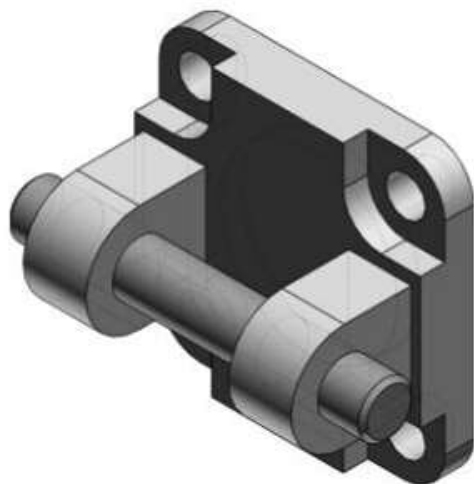




Widelki do siłownika D80 do serii C(P)96 (D5080) - SMC



**Numer artykułu SKU:
D5063**

Numer artykułu producenta:

Czas wysyłki: Natychmiast



OPIS PRODUKTU

Dane techniczne

Sposób montażu D (Ucho podwójne do wspornika E)

Średnica tłoka 63 mm

DANE TECHNICZNE

Średnica tłoka	63 mm	Nr kat.	D5063
Sposób montażu	D (ucho podwójne do wspornika E)		