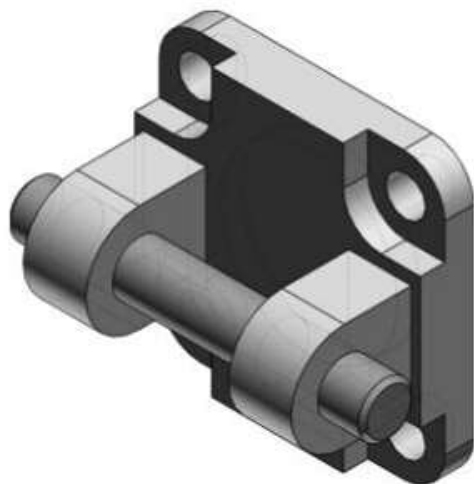




Widelki do siłownika D125 (D5160) - SMC



Numer artykułu SKU:
D5080

Numer artykułu producenta:

Czas wysyłki: 24-48h



OPIS PRODUKTU

Dane techniczne

Sposób montażu D (Ucho podwójne do wspornika E)

Średnica tłoka 80 mm

DANE TECHNICZNE

Średnica tłoka	80 mm	Nr kat.	D5080
Sposób montażu	D (ucho podwójne do wspornika E)		