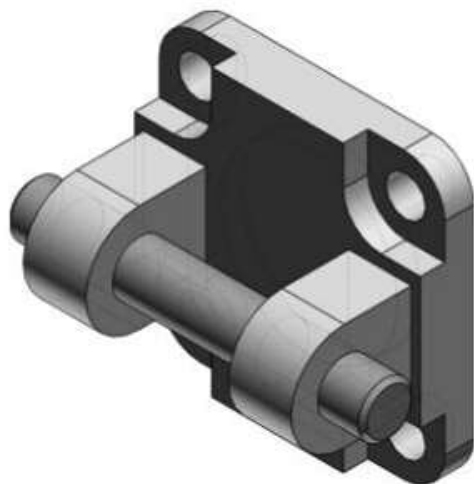




Widelki do siłownika D32 do serii C(P)96 (D5032) - SMC



**Numer artykułu SKU:
D5125**

Numer artykułu producenta:

Czas wysyłki: Do 3-5 dni



OPIS PRODUKTU

Dane techniczne

Sposób montażu D (Ucho podwójne do wspornika E)

Średnica tłoka 125 mm

DANE TECHNICZNE

Średnica tłoka	125 mm	Nr kat.	D5125
Sposób montażu	D (ucho podwójne do wspornika E)		