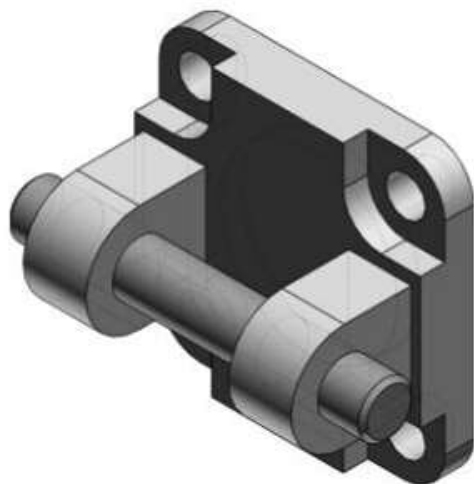




Widelki do siłownika D125 (D5160) - SMC



Numer artykułu SKU:
D5160

Numer artykułu producenta:

Czas wysyłki: Do 3-5 dni



OPIS PRODUKTU

Dane techniczne

Sposób montażu D (Ucho podwójne do wspornika E)

Średnica tłoka 160mm

DANE TECHNICZNE

Średnica tłoka	160mm	Nr kat.	D5160
Sposób montażu	D (ucho podwójne do wspornika E)		