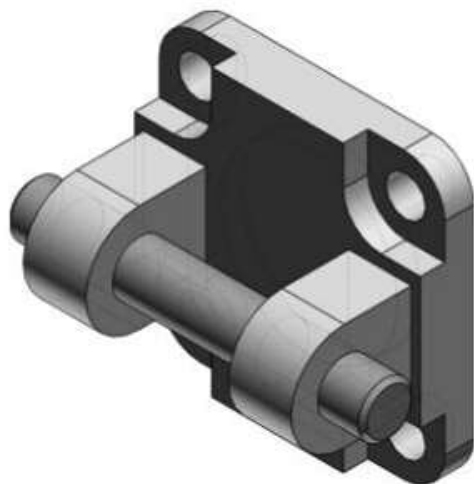




## Zawias podwójny (D5200) - SMC



Numer artykułu SKU:  
**D5200**

Numer artykułu producenta:  
-----

Czas wysyłki: 9 tygodni



### OPIS PRODUKTU

## Dane techniczne

Sposób montażu D (Ucho podwójne do wspornika E)

Średnica tłoka 200mm

### DANE TECHNICZNE

Średnica tłoka	200 mm	Nr kat.	D5200
Sposób montażu	D (ucho podwójne do wspornika E)		