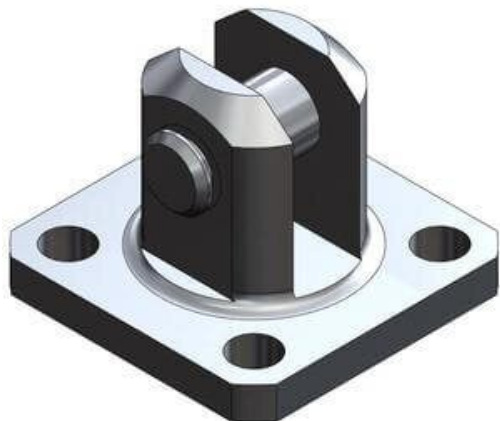




Zawias podwójny, średnica 20 (CQSK-D020) - SMC



**Numer artykułu SKU:
CQSK-D020**

Numer artykułu producenta:

Tylko na zamówienie



OPIS PRODUKTU

Dane techniczne

Typ K (Zabezpieczony przed obrotem)
Sposób montażu D (Ucho podwójne)
Do śr. tłoka 020 (20 mm)

DANE TECHNICZNE

Nr kat.

CQSK-D020