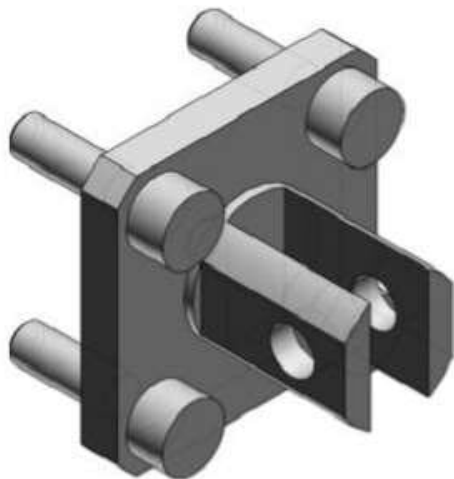




## Zawias podwójny do siłownika CQS, średnica 12 (CQS-D012) - SMC



Numer artykułu SKU:  
**CQS-D012**

Numer artykułu producenta:  
-----

Czas wysyłki: Do 3-5 dni



### OPIS PRODUKTU

## Dane techniczne

Typ Standard, do dużych obciążeń poprzecznych, do małych prędkości  
Sposób montażu D (Ucho podwójne)  
Do śr. tłoka 012 (12 mm)

### DANE TECHNICZNE

Sposób montażu	D (ucho podwójne)	Nr kat.	CQS-D012
Typ	standard, do dużych obciążeń poprzecznych, do małych prędkości		
Do średnicy tłoka	012 (12 mm)		