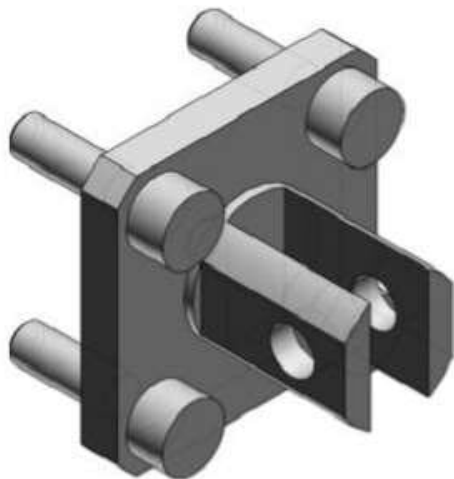




Zawias podwójny do siłownika CQS, średnica 16 (CQS-D016) - SMC



Numer artykułu SKU:
CQS-D016

Numer artykułu producenta:

Czas wysyłki: Do 3-5 dni



OPIS PRODUKTU

Dane techniczne

Symbol CQS (Do śr. tłoka \varnothing 10, 16 i 20 mm)
Sposób montażu D (Ucho podwójne)
Do śr. tłoka 016 (Do śr. tłoka \varnothing 10 mm)

DANE TECHNICZNE

Sposób montażu	D (ucho podwójne)	Nr kat.	CQS-D016
Symbol	CQS (do D D10, 16 i 20 mm)		
Do średnicy tłoka	016 (do D D10 mm)		