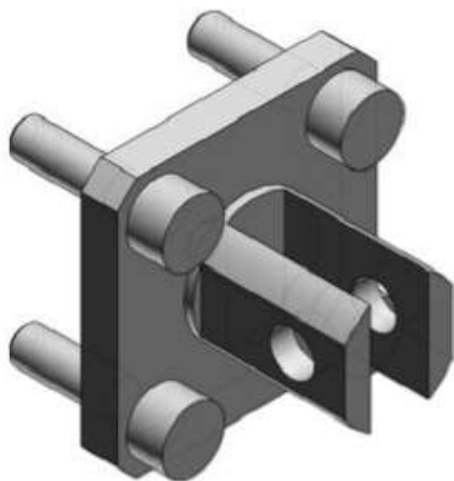




Zawias podwójny do siłownika CQS, średnica 20 (CQS-D020) - SMC



**Numer artykułu SKU:
CQS-D020**

Numer artykułu producenta:

Czas wysyłki: Do 5-7 dni



OPIS PRODUKTU

Dane techniczne

Sposób montażu D (Ucho podwójne)

Modell 0

Do śr. tłoka 20 mm

DANE TECHNICZNE

Sposób montażu	D (ucho podwójne)	Nr kat.	CQS-D020
Do średnicy tłoka	20 mm		