



Najszersza
oferta
pneumatyki
w Polsce

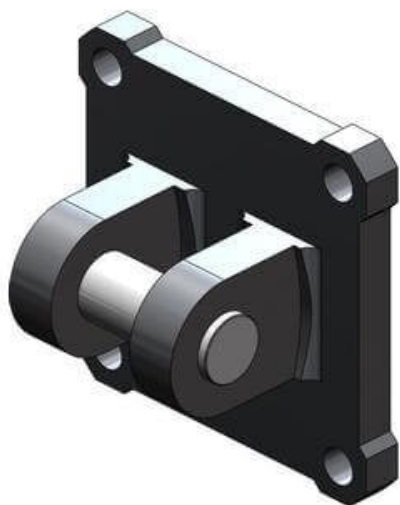


Szybka dostawa
24 h / 48 h



Biuro Obsługi Klienta
+48 71 799 45 81

Zawias tylny podwójny (CQ-D050-XC26) - SMC



Numer artykułu SKU:
CQ-D050-XC26

Numer artykułu producenta:

Czas wysyłki: 5 tygodni



OPIS PRODUKTU

DANE TECHNICZNE

Nr kat.

CQ-D050-XC26