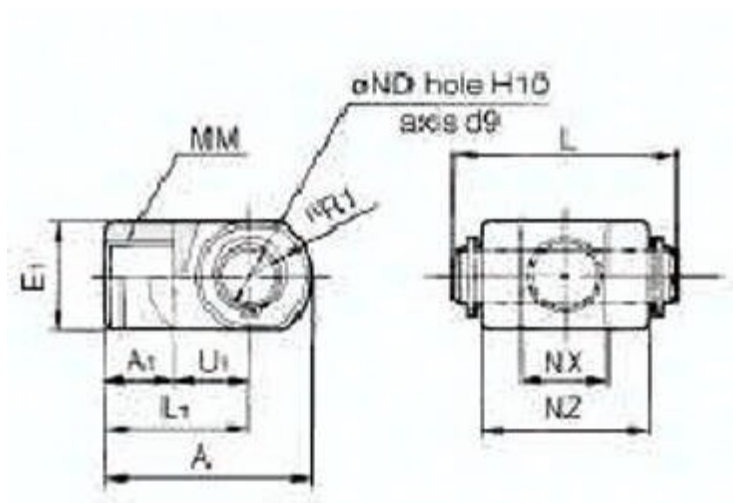




Widelki D25 Y-G03 SMC



**Numer artykułu SKU:
Y-G03**

Numer artykułu producenta:

Czas wysyłki: 24-48h



OPIS PRODUKTU

Y-G03 Y-G03 SMC Gabelgelenk Durchm.25

DANE TECHNICZNE

Typ	Y (końcówka widelkowa)	Nr kat.	Y-G03
Do średnicy tłoka	03 (25 mm, 32 mm)		