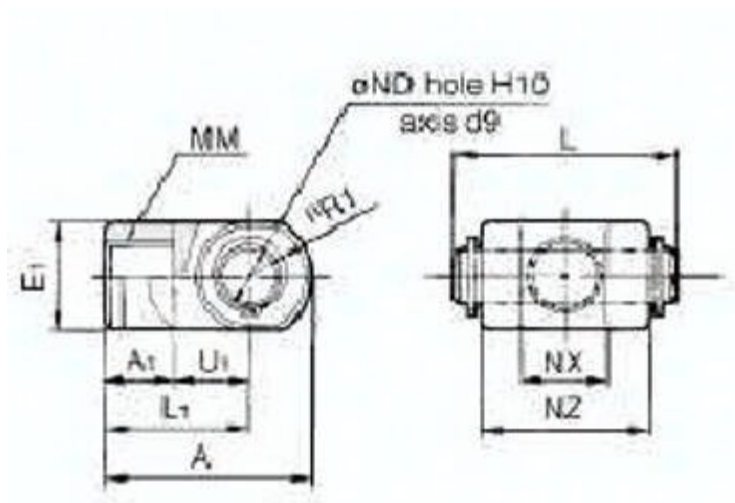




Widelki D32_D40 Y-G04 SMC



**Numer artykułu SKU:
Y-G04**

Numer artykułu producenta:

Czas wysyłki: Do 3-5 dni



OPIS PRODUKTU

Y-G04 Y-G04 SMC Gabelgelenk Durchm.32/40

DANE TECHNICZNE

Typ	Y (końcówka widelkowa)	Nr kat.	Y-G04
Do średnicy tłoka	04 (40 mm)		